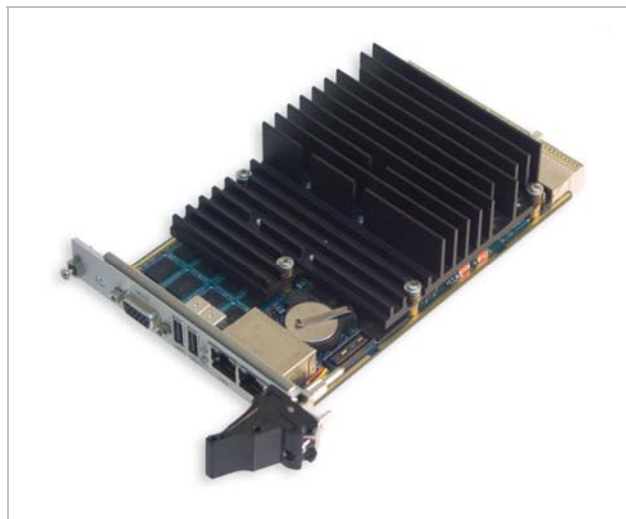


## Модуль процессора CPC504

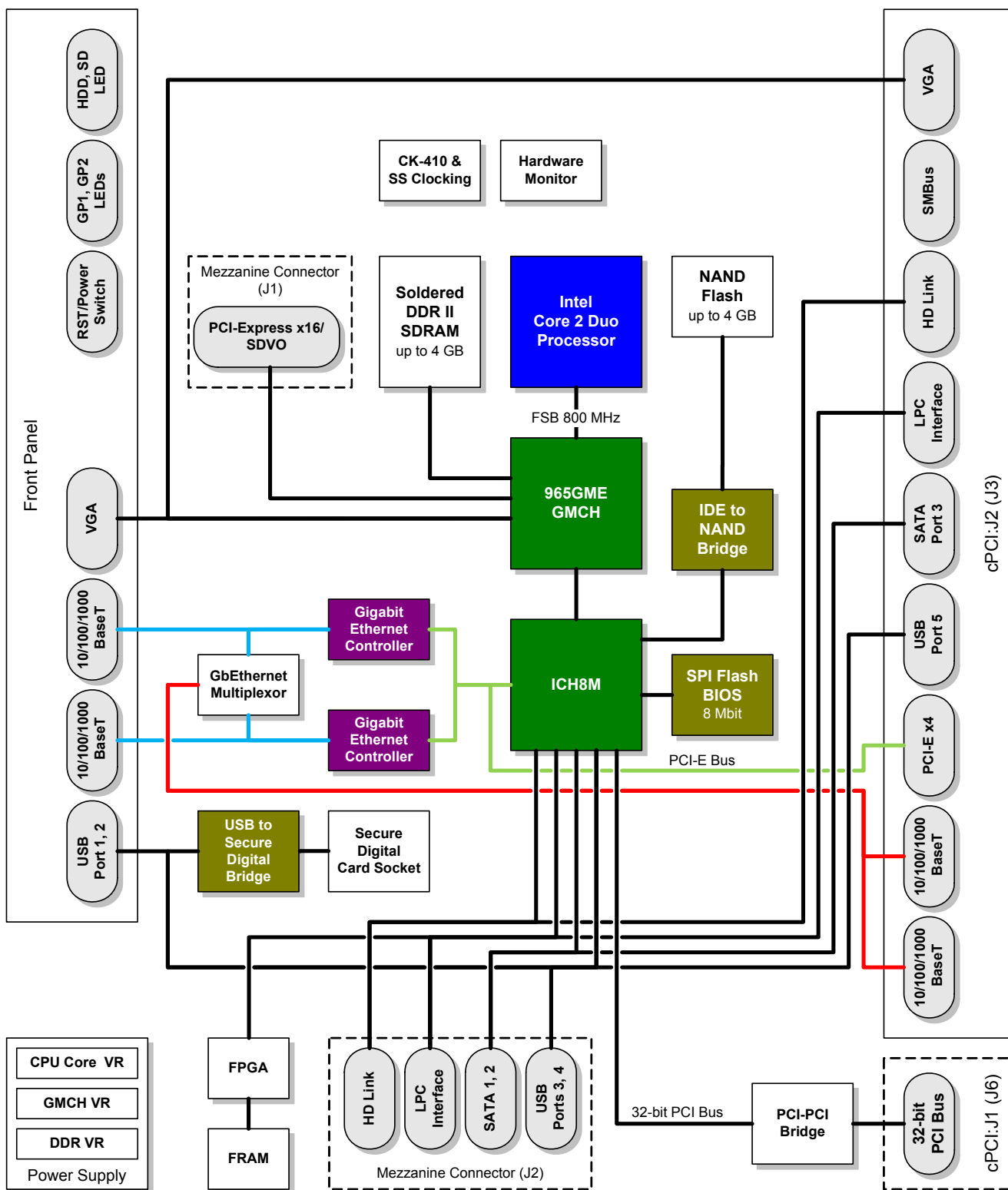
Одноплатный компьютер в формате 3U CompactPCI

### ТЕХНИЧЕСКИЕ ХАРАКТЕРИСТИКИ

- **Процессоры:**
  - Intel Celeron ULV 573, 1,0 ГГц, 512 Кбайт Cache, 533 МГц FSB;
  - Intel Core 2 Duo L7500, 1,6 ГГц, 4 Мбайт Cache, 800 МГц FSB;
  - Intel Core 2 Duo T7500, 2,2 ГГц, 4 Мбайт Cache, 800 МГц FSB.
- **GMCH 82965GME Intel & ICH8M Intel.**
- **PCI:** 32-разрядный/33 МГц интерфейс (System Master).
- **PCI-Express:** выведен на разъем RIO модуля CPC504.
- **Оперативная память:** DDR II SDRAM до 4096 Мбайт Dual Channel (напаяна) с 64-битной адресацией.
- **Flash BIOS:**
  - SPI интерфейс 8 Мбит;
  - возможность модификации в системе.
- **Возможность обновления встроенной программируемой логики.**
- **Видеоконтроллер интегрированный:**
  - 2D – акселератор;
  - объем видеопамати 384 Мбайт (выделяется из системной);
  - возможность подключения RGB монитора с разрешением до 2048x1536x32 бит (75 Гц);
  - два DVI-D порта (реализованы в исполнении CPC504-03/-04 посредством MIC588); возможность переключения вывода изображения с передней панели на разъем RIO;
  - поддержка подключения внешнего видеоадаптера PCI-E x16.
- **Контроллеры Ethernet 10/100/1000 Мбит:**
  - два PCI-E Gigabit Ethernet контроллера;
  - порты Gigabit Ethernet, программно переключаемые между передней и задней панелью.
- **Порты USB:**
  - поддержка USB 1.1, USB 2.0;
  - подключение до 5-ти устройств:
    - USB1 и USB2 на передней панели CPC504;
    - USB3, USB4 – выведены на разъем для подключения мезонинного модуля MIC584;
    - USB5 доступен через разъем RIO.
- **Разъём для подключения Secure Digital Card.**
- **Flash диск:**
  - на плате (исп. CPC504-01/03) предусмотрена установка напаянного Flash-диска (NAND) объемом до 4 Гбайт, подключаемого по интерфейсу IDE.
- **SATA интерфейс:**
  - 3 порта (2 на MIC584-01, 1 выведен на RIO);
  - поддержка протоколов SATA и SATA II.
- **Шесть последовательных портов:**
  - реализованы на мезонине MIC584 или выведены на разъем RIO посредством LPC интерфейса.
- **Интерфейс параллельного порта IEEE1284, ECP/EPP/SPP** (на MIC584 посредством LPC интерфейса).
- **HD (high definition) аудио:**
  - реализован на мезонине MIC584 и выведен на разъем RIO;
  - линейный вход/выход;
  - аудиовыход на головные телефоны;
  - микрофонный вход.
- **Интерфейс PS/2** (на MIC584 посредством LPC).
- **CMOS+SFRAM для хранения конфигурации.**
- **FRAM 31 Кбайт доступной пользователю памяти.**
- **Часы реального времени (RTC):**
  - возможна работа без батареек (без RTC).
- **Сторожевой таймер:**
  - программно задаваемая задержка;
  - генерирование по выбору сигналов NMI, IRQ, Reset.
- **Программируемый переключатель** (расположен на рукоятке).
- **Светодиодные индикаторы.**
- **Система самодиагностики и контроля состояния.**
- **Требования к электропитанию:**
  - +5 В±5% и +3.3 В±5% с разъёма CompactPCI.
- **Рабочая температура:**
  - промышленное исполнение: от -40°C до +85°C;
  - коммерческое исполнение: от 0°C до +70 °C.
- **Устойчивость к воздействию циклического влажного тепла при наличии лакового покрытия:** при температуре воздуха плюс (55 ± 2) °C, относительной влажности (93 ± 3) %.
- **Влажность:**
  - до 80% без конденсации.
- **Масса модуля:**
  - CPC504-01/-02/ с радиатором: не более 550 г;
  - CPC504-03/-04 (с MIC588) с радиатором: не более 700 г.
- **Устойчивость к вибрации/одиночным ударам:**
  - 5g/100g.
- **Средняя наработка на отказ (MTBF):**
  - не менее 110000 ч.
- **Программная совместимость с ОС:**
  - FreeDOS; Windows XP; Linux 2.6, QNX 4.25, QNX 6.5.
- **Предустановленные ОС WXP и LNX:**
  - записаны на Flash-диск NAND (исп. CPC504-01/03)



ФУНКЦИОНАЛЬНАЯ СХЕМА CPC504



## CPC504: ИНФОРМАЦИЯ ДЛЯ ЗАКАЗА

Серийное исполнение модуля CPC504:

<b>CPC504-01-C2D1.6-RAM4096</b>	CPC504-01-C2D1.6-RAM4096-R1-C
	CPC504-01-C2D1.6-RAM4096-R2-I
<b>CPC504-02-CS1.0-RAM2048</b>	CPC504-02-CS1.0-RAM2048-R1-C
	CPC504-02-CS1.0-RAM2048-R1-I
<b>CPC504-02-C2D1.6-RAM2048</b>	CPC504-02-C2D1.6-RAM2048-R1-C
	CPC504-02-C2D1.6-RAM2048-R2-I
<b>CPC504-02-C2D2.2-RAM4096</b>	CPC504-02-C2D2.2-RAM4096-R2-C (только коммерческий температурный диапазон)
<b>CPC504-03-C2D2.2-RAM4096</b>	CPC504-03-C2D2.2-RAM4096-R2-C (только коммерческий температурный диапазон)
<b>CPC504-04-C2D1.6-RAM4096</b>	CPC504-04-C2D1.6-RAM4096-R1-C
	CPC504-04-C2D1.6-RAM4096-R2-I

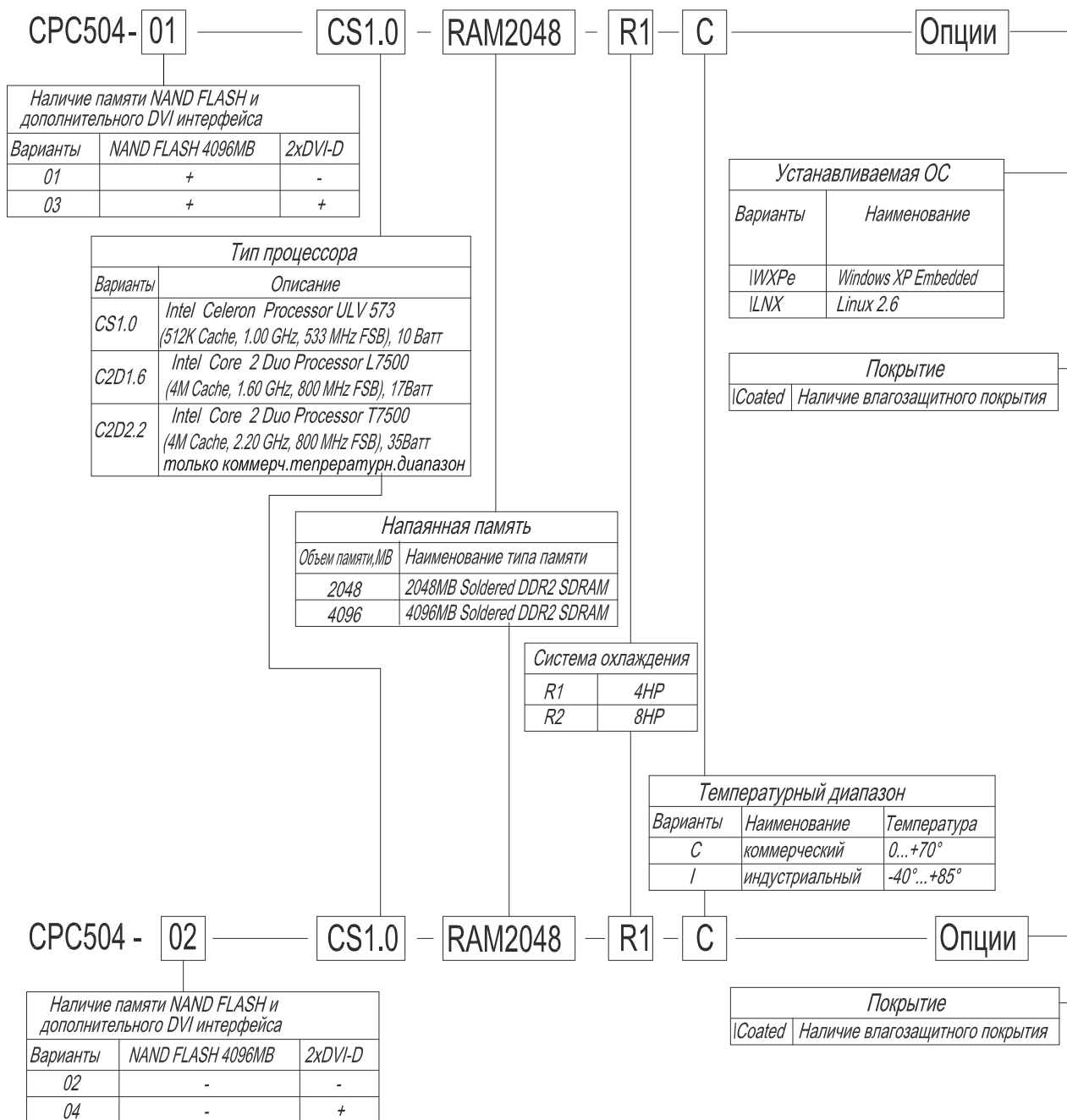
### Комплект поставки модуля CPC504

В комплект поставки модуля CPC504 входят:

- Модуль CPC504 – 1 шт;
- Переключатель для конфигурирования портов PCI-Express – 1 шт;
- Компакт-диск с документацией и набором сервисного программного обеспечения – 1 шт;
- Пакет антистатический для CPC504;
- Тара упаковочная.

По отдельному заказу возможно исполнение модуля следующих конфигураций (см. формулу заказа на следующей странице):

## Шаблон для заказных исполнений CPC504:



Габаритные размеры, не более	CPC504-01, CPC504-02	130,5 мм × 213,0 мм × 20,32 мм (с радиатором R1)
	CPC504-01, CPC504-02	130,5 мм × 213,0 мм × 35,5 мм (с радиатором R2)
	CPC504-03, CPC504-04	130,5 мм × 213,0 мм × 41,1 мм (с радиатором R1)
	CPC504-03, CPC504-04	130,5 мм × 213,0 мм × 57,0 мм (с радиатором R2)

**Примечание**


1. Все исполнения модуля CPC504 с процессором 2.2 ГГц выпускаются с высоким радиатором R2.

2. Исполнения CPC504 с процессором 1.6 ГГц для индустриального температурного диапазона выпускаются с высоким радиатором R2.