

Модуль процессора CPB905

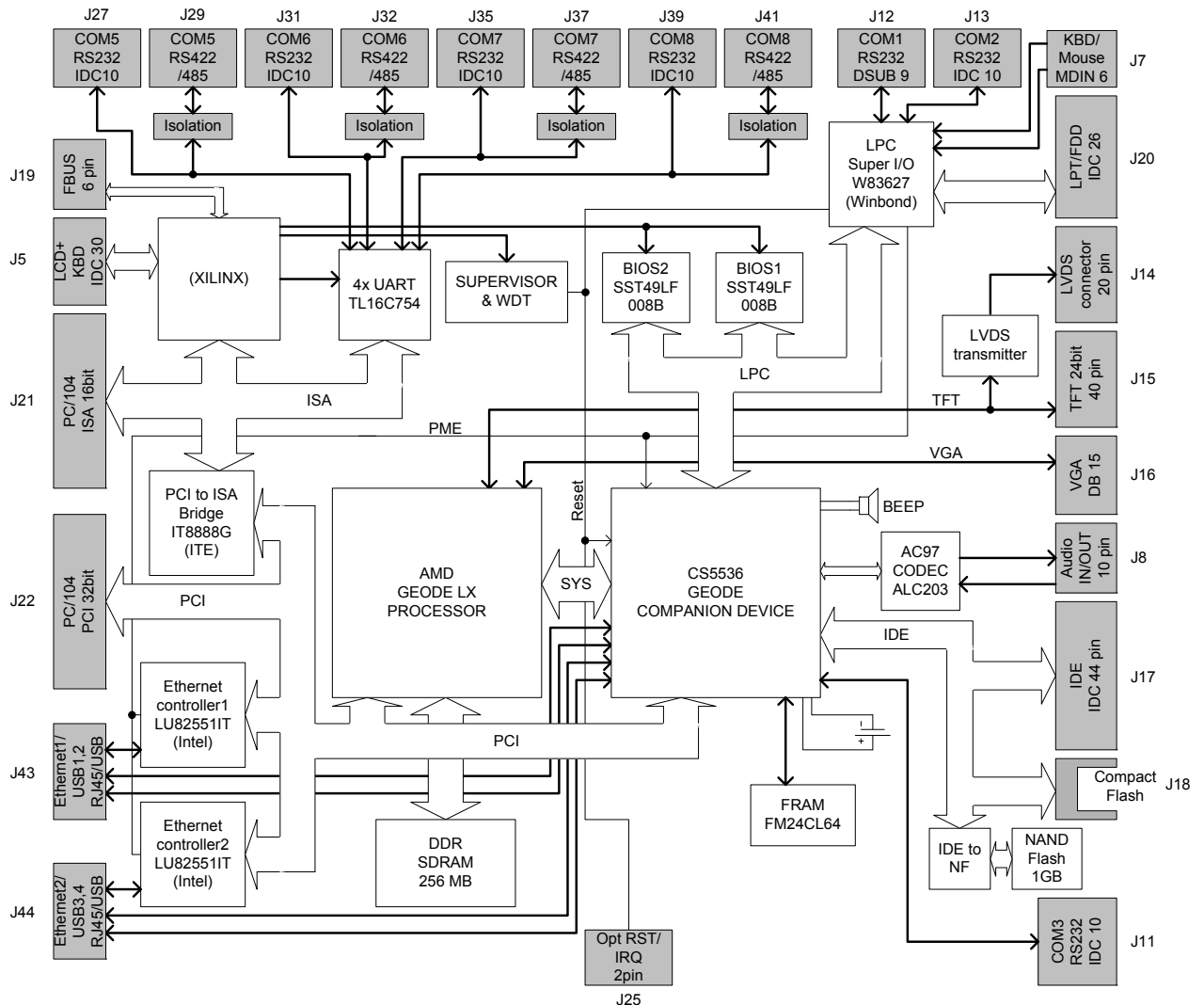
Высокоинтегрированный
модуль процессора формата 3,5"

Технические характеристики

- **Процессор:** AMD GEODE LX 800 (500 МГц)
 - 32-бит x86 ядро
 - 64-бит сопроцессор
 - 64-бит шина памяти
 - КЭШ память 1-го уровня (128 КБ)
 - КЭШ память 2-го уровня (128 КБ)
 - поддержка MMX®, 3Dnow!™;
- **Оперативная память:**
DDR SDRAM 256 МБ
- **Flash BIOS:**
 - 2x1024 КБ с резервированием (резервная микросхема с BIOS);
 - возможность модификации в системе;
- **Flash-диск:**
1 ГБ, napаянный, подключенный к IDE интерфейсу;
- **Разъем для подключения Compact Flash:**
тип 1, 2;
- **Видеоконтроллер:**
 - 2D – акселератор;
 - объем видеопамати до 60 Мб (выделяется из системной);
 - возможность подключения LCD (TFT или DSTN) панелей с разрешением до 1024x 768 (60 Гц), глубина цвета 24 бит при подключении через TFT и LVDS интерфейс;
 - возможность подключения RGB монитора с разрешением до 1600x1200 (85 Гц) и 1920x1440 (75 Гц 32 бит);
- **Ethernet:**
2 контроллера 10/100 Мбит;
- **USB:**
 - поддержка USB 2.0;
 - подключение до четырех устройств;
- **Порт подключения HDD:**
 - 1 канал Primary (Parallel ATA), возможность подключения до двух устройств, поддержка Ultra DMA;
- **Контроллер FDD / Универсальный параллельный порт с поддержкой режимов EPP, ECP:**
используют один разделяемый разъем;
- **Последовательные порты:**
 - COM1: RS232, полный, до 115,2 Кбит/сек;
 - COM2: RS232, полный, до 115,2 Кбит/сек;
 - COM3: RS232, TX/RX, до 115,2 Кбит/сек;
 - COM5-COM8: RS232, полный, до 230 Кбит/сек, либо RS422/485 гальванически изолированный до 921 Кбит/сек;
- **AC-97 совместимый контроллер звука:**
 - линейный стерео вход/выход;
 - вход для подключения микрофона;
- **Порт клавиатуры и мыши PS/2**
- **Порт для подключения модулей ввода-вывода системы FASTWEL I/O;**
- **Порты для подключения ЖК дисплея и матричной клавиатуры;**
- **CMOS+SFRAM для хранения конфигурации;**
- **Часы реального времени;**
- **Оптоизолированный сброс/прерывание;**
- **Два сторожевых таймера:**
 - первый - с возможностью программного управления;
 - второй – аппаратный, с фиксированным интервалом срабатывания;
- **Консольный ввод-вывод через последовательные порты (COM1-COM3);**
- **Программная совместимость с ОС:**
 - FreeDOS,
 - QNX 6.4.1, 4.25,
 - Windows XPe
 - Linux 2.6;
- **Питание:** 5 В ±5%
- **Рабочая температура:** от минус 40° С до плюс 85° С
- **Температура хранения:** от минус 55° С до плюс 85° С
- **Влажность:** от 0% до 95% без конденсации
- **Стойкость к ударам/вибрации:**
50G/5G
- **Наработка на отказ (MTBF):**
120000 ч.
- **Размер:** 108 × 149,7 × 40,1 мм
- **Вес:** 0,3 кг.



CPB905: Структурная схема



CPB905: Информация для заказа

Варианты исполнения:

CPB905-01 – 256MB DDR RAM/ 1GB NAND Flash/ Compact Flash/ IDE/ 2x Ethernet/ 4x USB 2.0/ 3x RS232/ 4x RS422/485/232/ TFT/ LVDS/ VGA/ LCD/MTX KBD

CPB905-01\LNx1 – Опция модуля с предустановленной операционной системой Linux 2.6

CPB905-01\WXPel – Опция модуля с предустановленной операционной системой Windows XPe

Опция **Coated** - Наличие влагозащитного покрытия

Комплект поставки:

1. **Модуль CPB905;**
2. **CD с ПО и документацией;**
3. **Упаковка.**

Дополнительные аксессуары и кабели:

1. **ACS00023** - кабель-переходник для подключения к COM2, COM3 (DB9M – IDC10);
2. **ACS00031-01** – Розетка с контактами PHR-5 (RS422/485);
3. **ACS00031-02** – Розетка с контактами PHR-6 (FBUS);
4. **ACS00031-03** – Розетка с контактами PHR-2 (Opto Reset/IRQ, Reset);
5. **ACS00037** – Розетка с контактами DF13 (LVDS);
6. **ACS00040-01** – Розетка IDC-10 (Audio, COM2, COM3, COM5-COM8);
7. **ACS00040-03** – Розетка IDC-26 (LPT/FDD);
8. **ACS00040-05** – Розетка IDC-44 (IDE);
9. **CDM02** – Модуль-переходник для подключения HDD 3.5" и CD-ROM;
10. **ACS00010** – кабель для подключения НЖМД 2,5" к 44-контактному разъёму.