

Модуль процессора CPB902

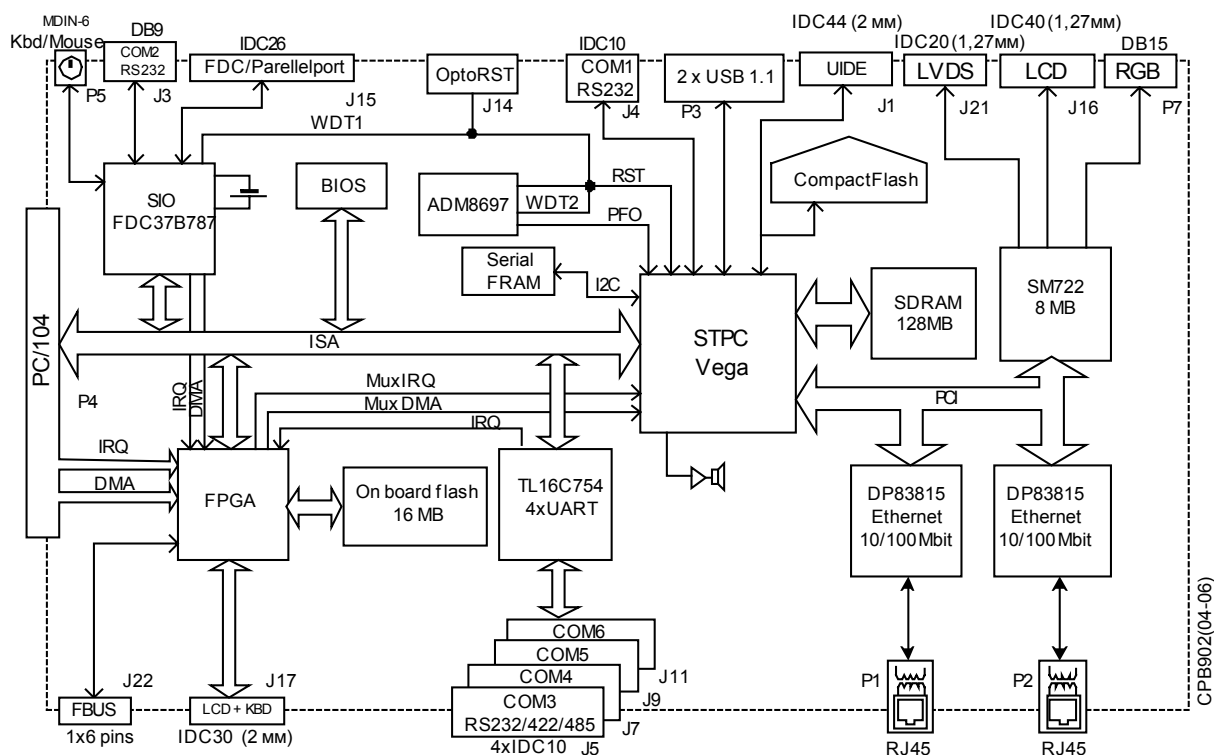
Высокоинтегрированный модуль процессора с низким энергопотреблением формата 3,5"

Технические характеристики

- **Процессор:** STPC Vega 200 МГц
 - 32-бит x86 PII ядро
 - 64-бит сопроцессор
 - 64-бит шина памяти
- **Оперативная память:** SDRAM, 32/128 Мбайт
- **Flash BIOS**
 - 256 Кбайт с резервированием
 - Модификация в системе
- **Флэш-диск:** 16/32 Мбайт с файловой системой Фаствел
- Разъем **CF™ Type I/II** или **Microdrive™** на плате
- **EIDE:** два канала UltraATA/66
- **Последовательные порты:**
 - Шесть последовательных портов
 - Совместимы с NS16C550
 - COM1: RS232, трехпроводный, до 115 кбит/сек
 - COM2: RS232, полный, до 115 кбит/сек
 - COM3-COM6: RS232/RS422/RS485, до 921,6 кбит/сек
 - Буфер FIFO – 64 байта на канал
- **USB** Два канала USB 1.1
- **Ethernet**
 - Два порта Fast Ethernet 10/100 Мбит/с
- **Контроллер VGA:**
 - Видеопамять 8 Мб
 - Поддержка LCD панелей (TFT или DSTN) с разрешением до 1280×1024
 - Поддержка аналоговых мониторов
 - Поддержка панелей LVDS
- **Два сторожевых таймера** со светодиодной индикацией
- Хранение параметров конфигурации системы в **CMOS+SFRAM**
- Сохранение важнейших данных пользователя в **SFRAM** в случае сбоя питания
- **Часы реального времени** с питанием от литиевой батареи
- Интерфейс **клавиатуры и мыши PS/2**
- Интерфейс **FDD**
- **Параллельный порт:** с поддержкой режимов SPP/ECP/EPP. Разъем, используемый совместно с контроллером FDD
- Разъемы для подключения **ЖК дисплея и матричной клавиатуры**
- Порт шины FBUS для поддержки работы с модулями **Fastwel-I/O®**
- Оптоизолированный вход для удаленного сброса/прерывания
- Разъем расширения **PC/104**
- **BIOS, операционные системы:**
 - General Software® BIOS
 - FDOS, RTOS32, WinCE5, Linux®
- **Питание:** 5 В – 1,3 А
- **Рабочая температура:** от минус 40° С до +85° С
- **Температура хранения:** от минус 50° С до +95° С
- **Влажность:** от 0% до 80% без конденсации
- **Стойкость к ударам/вибрации:** 50G/5G
- **Наработка на отказ (MTBF):** 120000 часов
- **Размер:** 110 × 150 мм (4.34" × 5.9")



Функциональная схема СРВ902



СРВ902. Информация для заказа

- СРВ90204** STPC Vega 200 МГц; **128 М6 SDRAM**; FFD 16 М6; 2×Fast Ethernet; **SVGA**; 4×RS232/422/485; CompactFlash
- СРВ90205** STPC Vega 200 МГц; **32 М6 SDRAM**; FFD 16 М6; 2×Fast Ethernet; **no SVGA**; 4×RS232/422/485; CompactFlash

Аксессуары:

- СС902 (-01) (-02)** Корпус монтажный для установки в шкаф или на DIN-рейку. Позволяет устанавливать дополнительно один модуль расширения PC/104
- PS90201** Источник питания 18...72 В → 5 В для установки в корпус СС902
- СDM01** Модуль (переходник) для подключения FDD
- СVM01** Модуль для подключения дополнительного VGA-дисплея или TFT/STN панели
- СVM02** Модуль для подключения LCD панели Sharp LQ104V1DG51
- СVM04** Модуль для подключения LCD панели Sharp LQ104V1LG61
- ASC00022** Кабель для подключения СVM02
- ASC00011** Кабель для подключения LPT (IDC26 – DB25)
- ASC00002** Кабель для подключения FDD (IDC26 – IDC26)